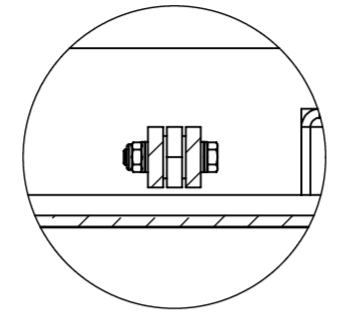
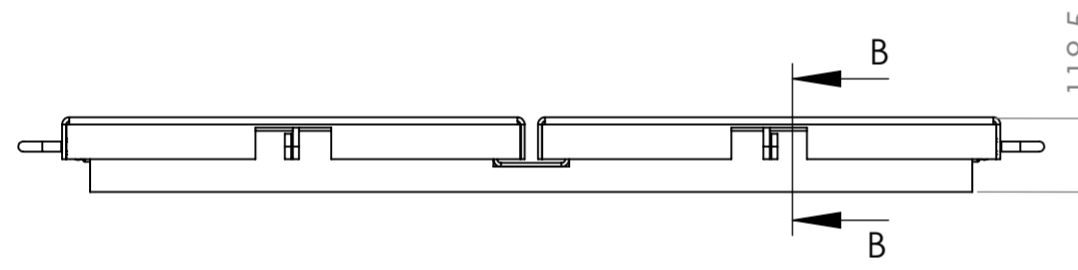
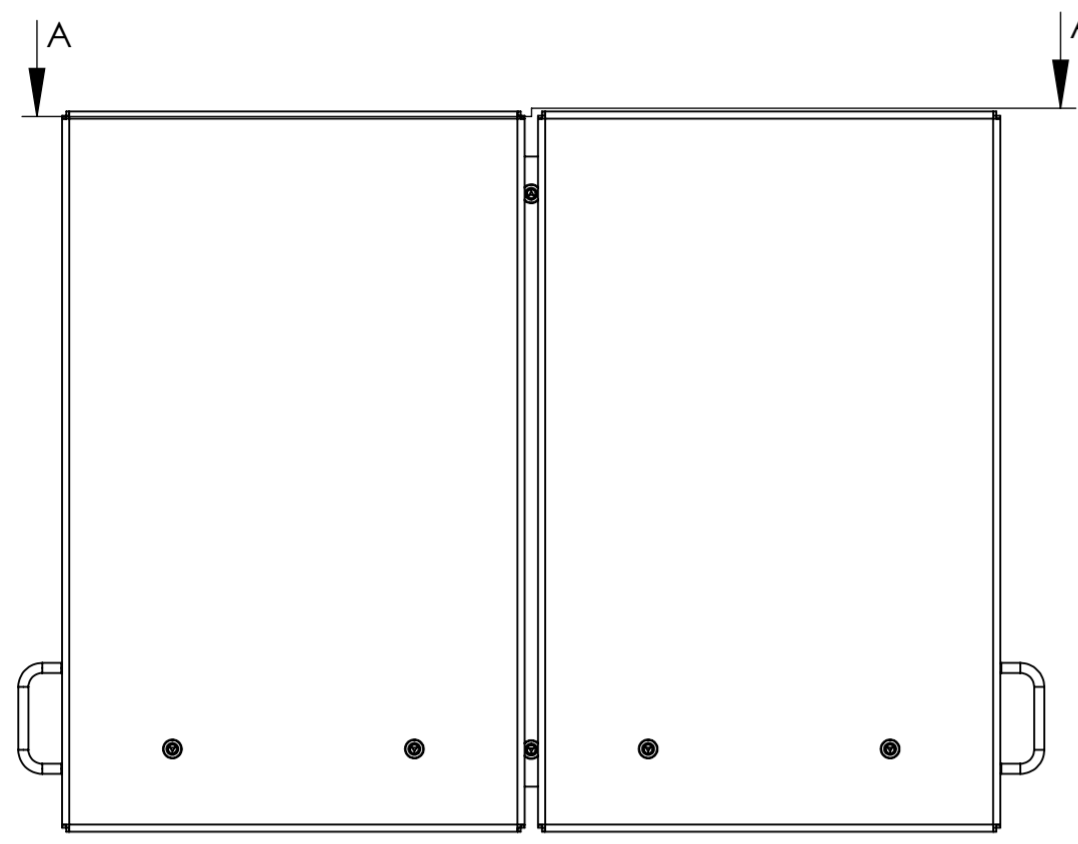
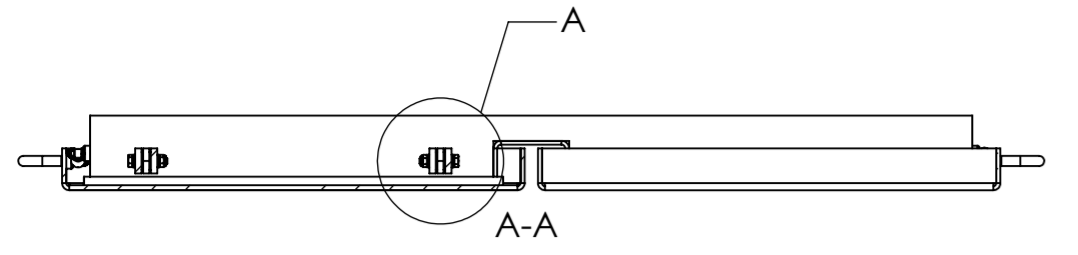


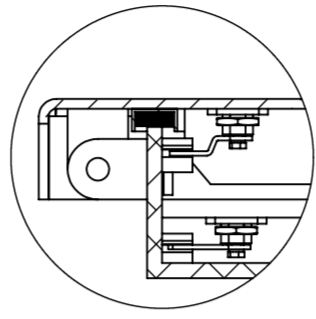
8 7 6 5 4 3 2 1

F
E
D
C
B
A

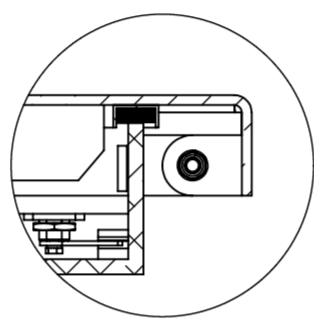
F
E
D
C
B
A



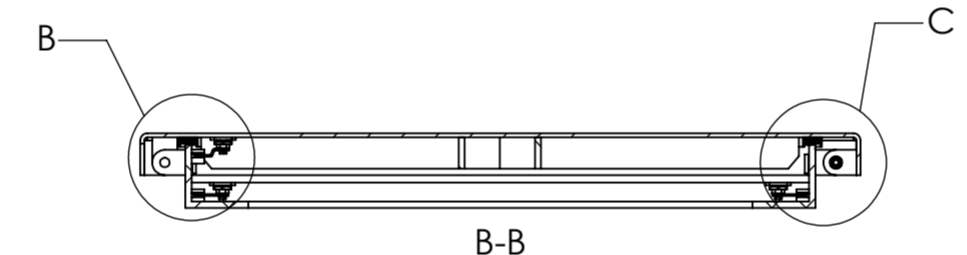
A
1:5



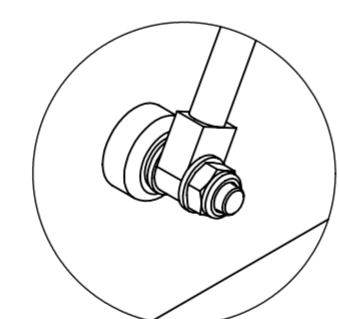
B
1:5



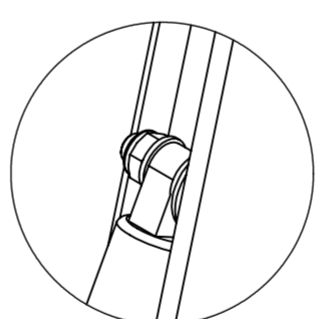
C
1:5



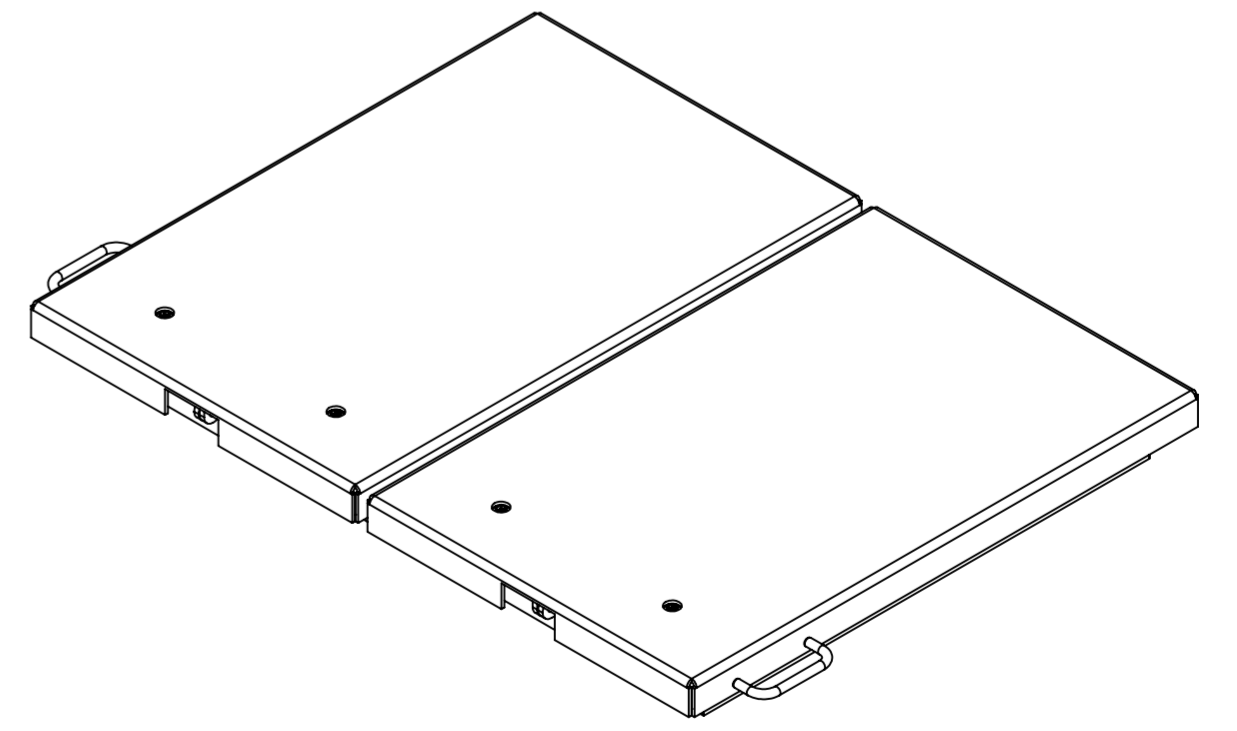
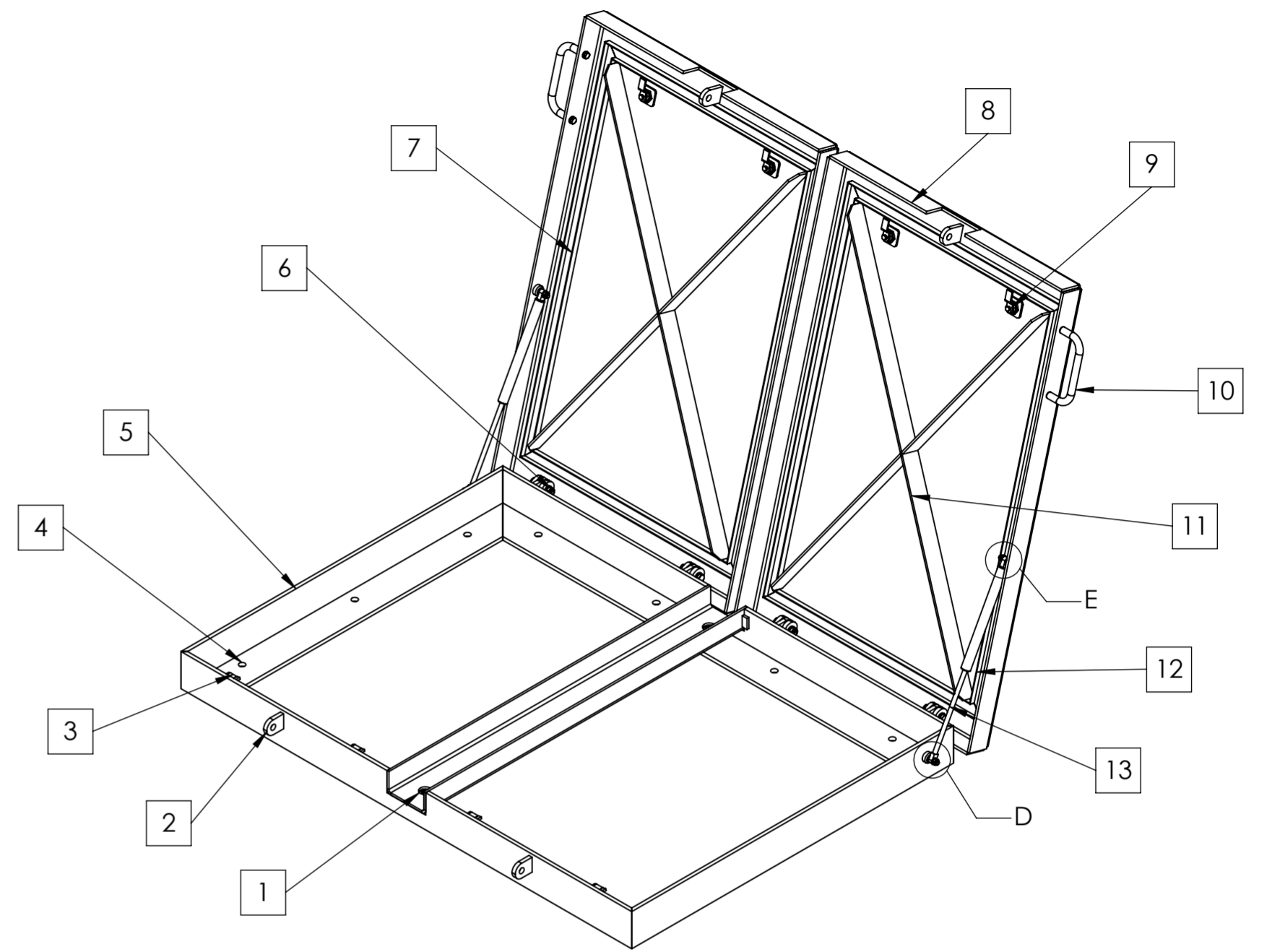
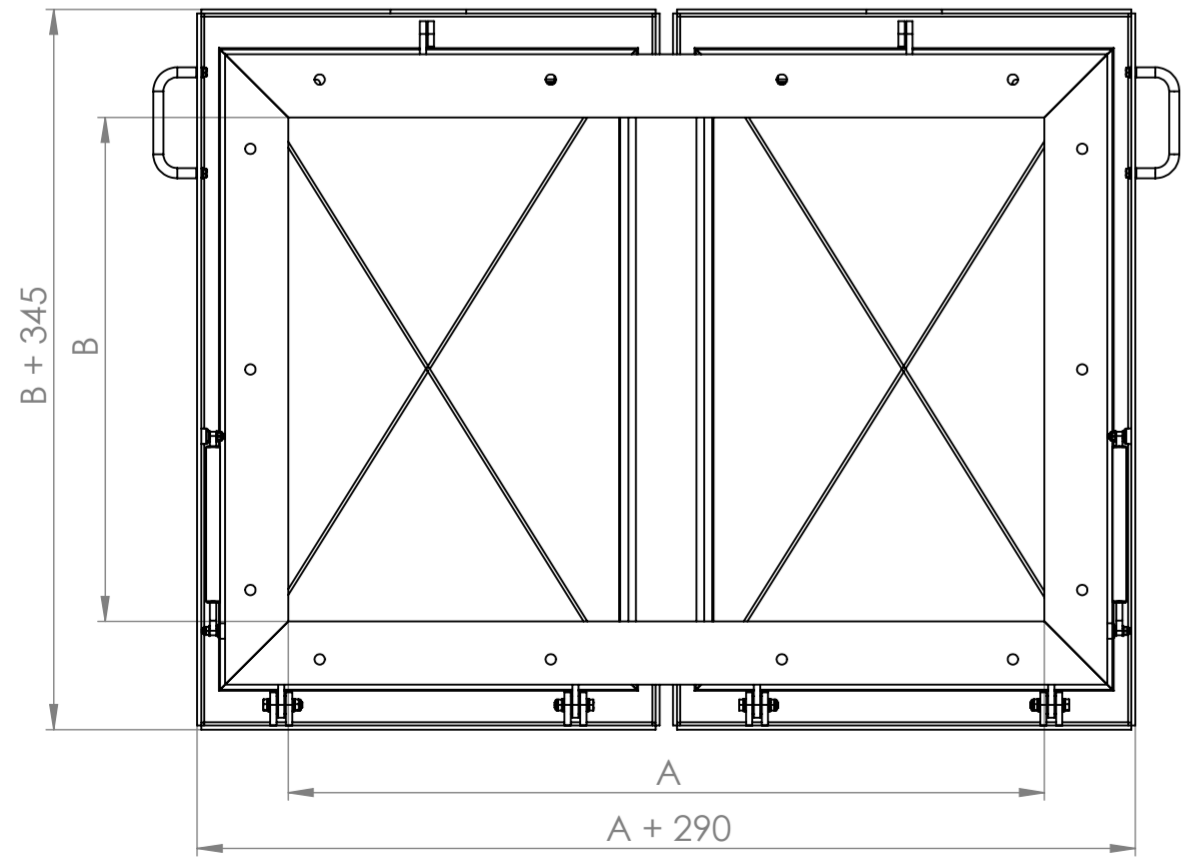
B-B



D
1:2



E
1:2



- 1) Uitneembare tussenstijl voorzien van RVS driekantslot
- 2) Slotlip (inw. \varnothing 15 mm)
- 3) Gezette lip tbv. knevelsluiting
- 4) Verankeringsgaten (M10 met kunststofbus)
- 5) Luikomranding (aluminium 100x100x10)
- 6) Gelagerd en geïsoleerd scharnier tbv. deksel
- 7) U-profiel (tbv. gasafdichting)
- 8) Deksel (aluminium tranenplaat 5/6,5)
- 9) Driekant knevelsluiting (incl. knevelsleutel)
- 10) Aluminium handgreep
- 11) Verstevigingsstrip (aluminium 50x5)
- 12) Afdichtingsrubber tbv. gasafdichting (25x10)
- 13) RVS316 gasdrukveer

		Material:	ALUMINIUM	Surface treatment:	
		Product name:	wemDeck OBL- Type AV		
Wemeco Poland Sp. z o.o. Główna 65 57-350 Kudowa Zdrój Polska	Tel: +48 74 866 70 00 Fax: +48 74 866 13 45 E-mail: info@wemeco.com Internet: www.wemeco.com	Scale:	Unit:	Format:	Drawing number:
		1:12	mm	A2	WDAV2RLA
					Art.Code
					-

8 7 6 5 4 3 2 1