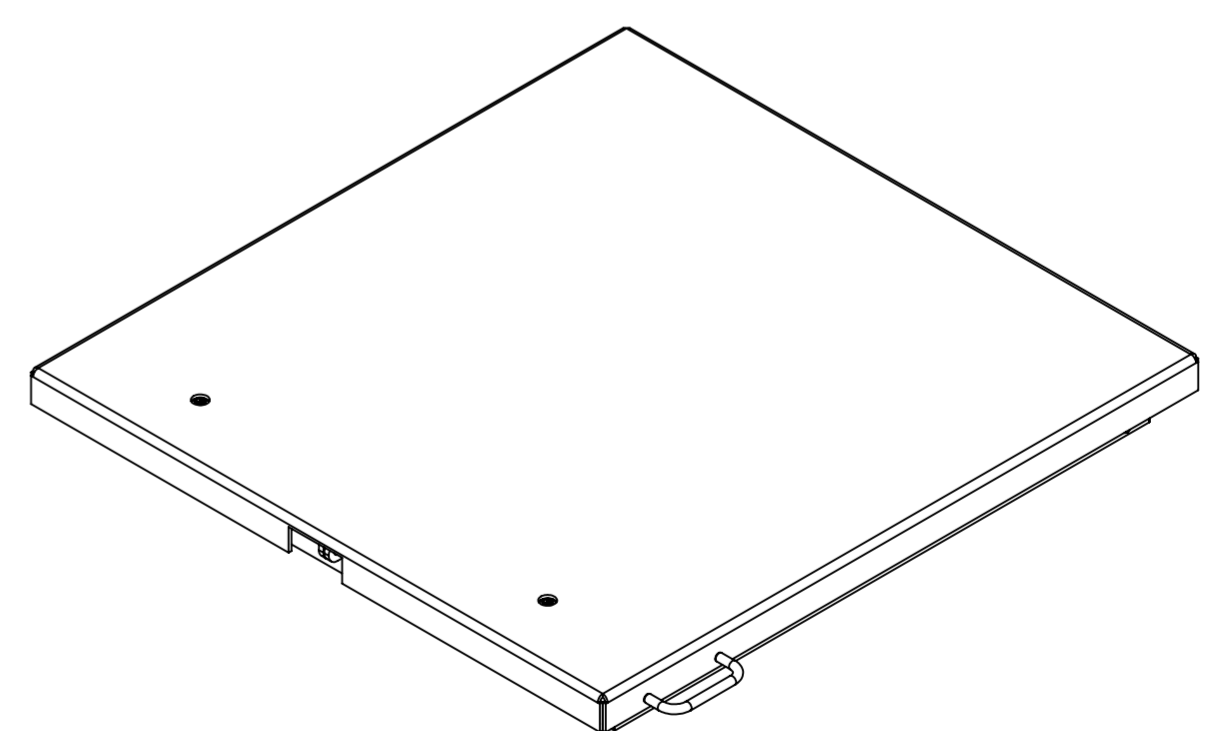
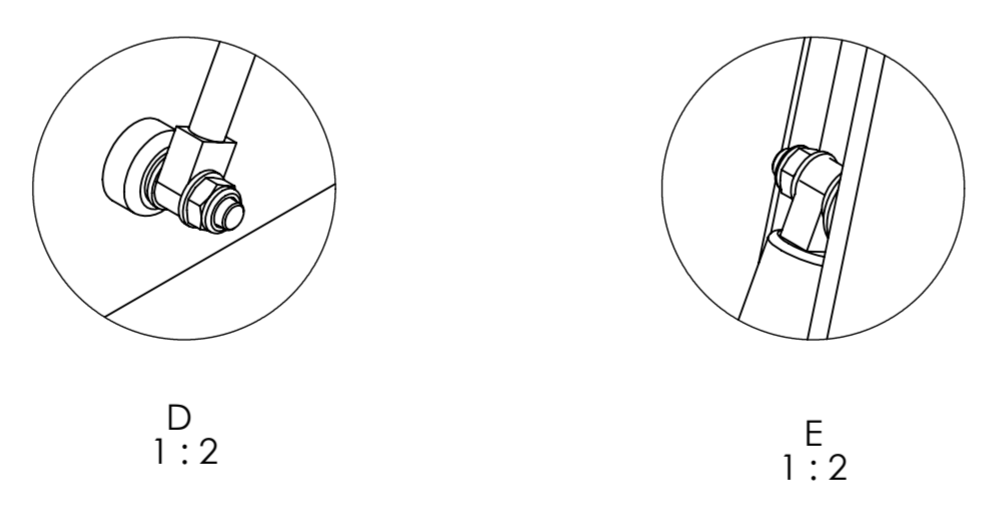
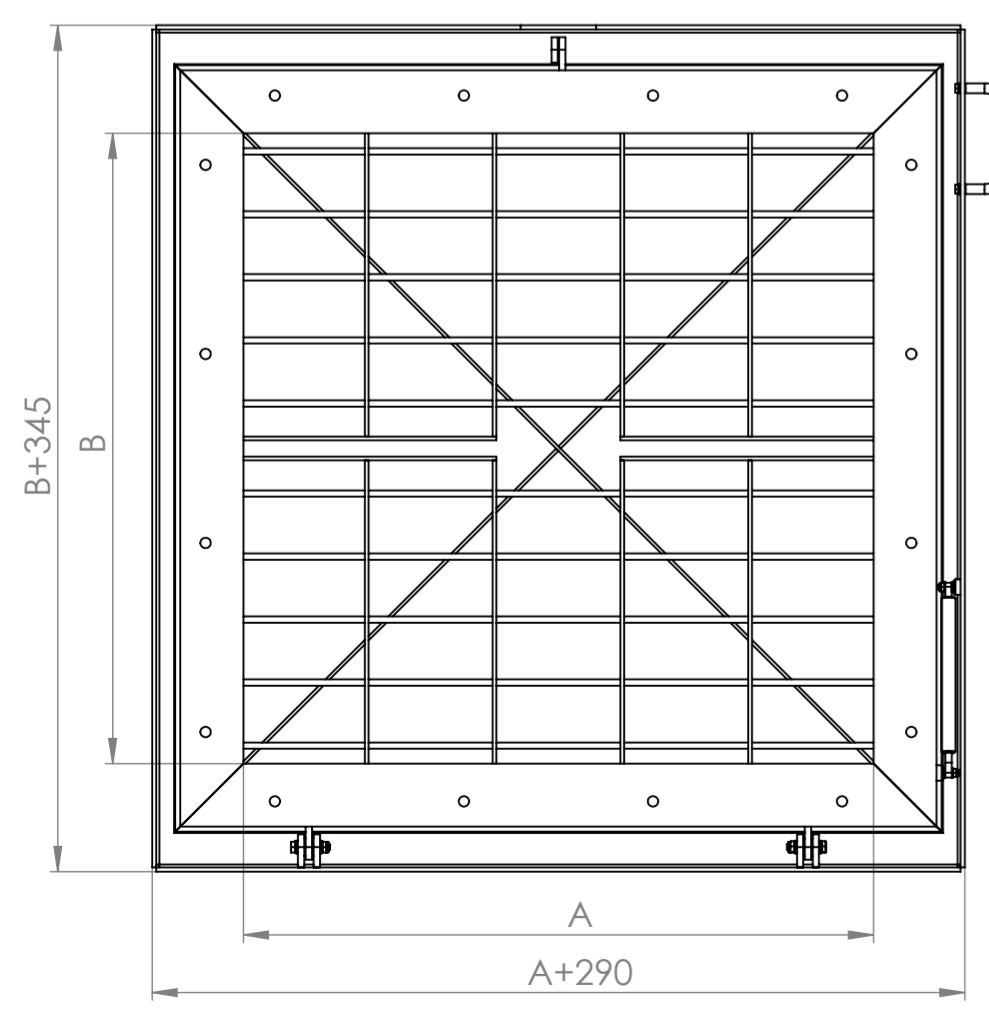
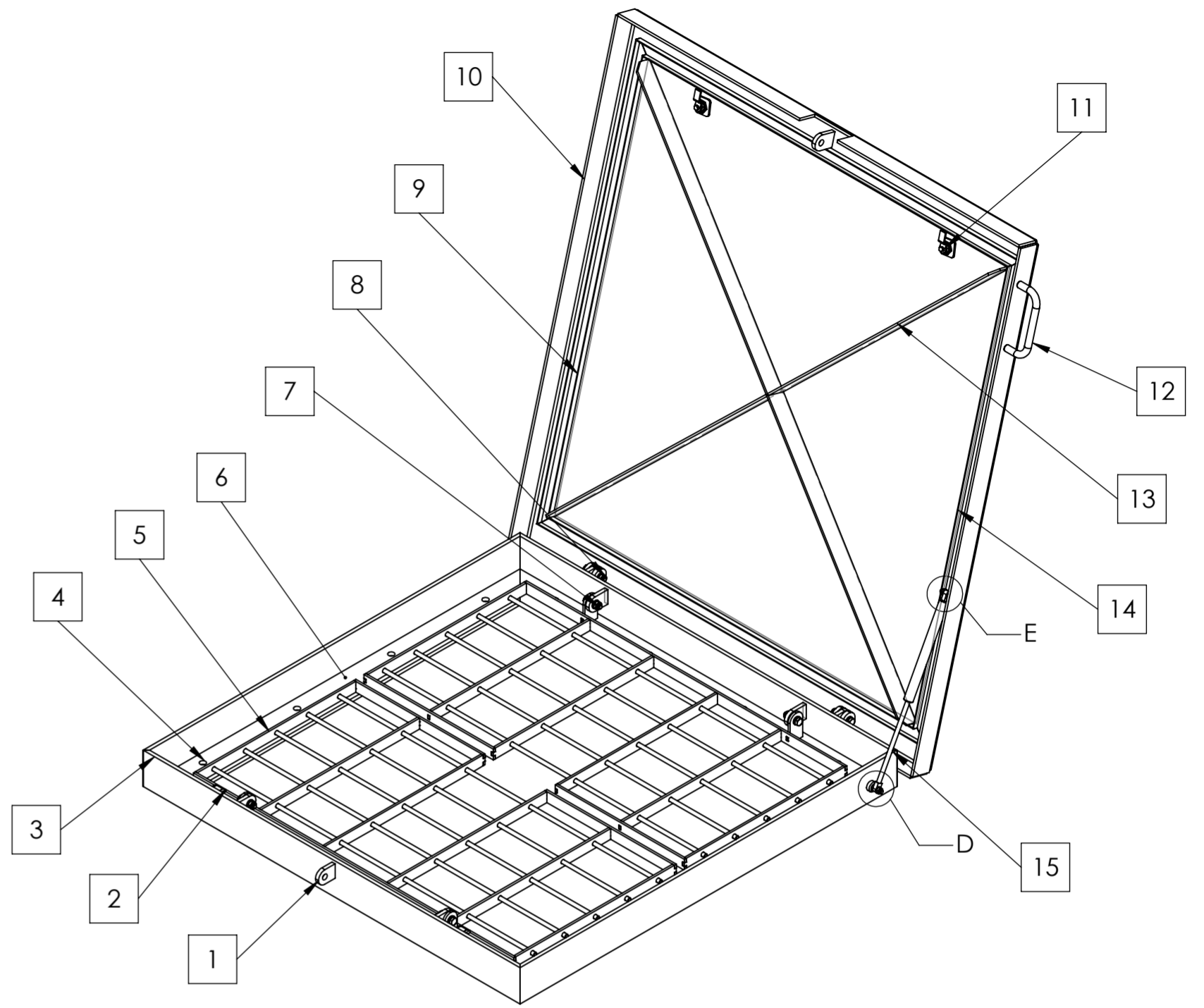
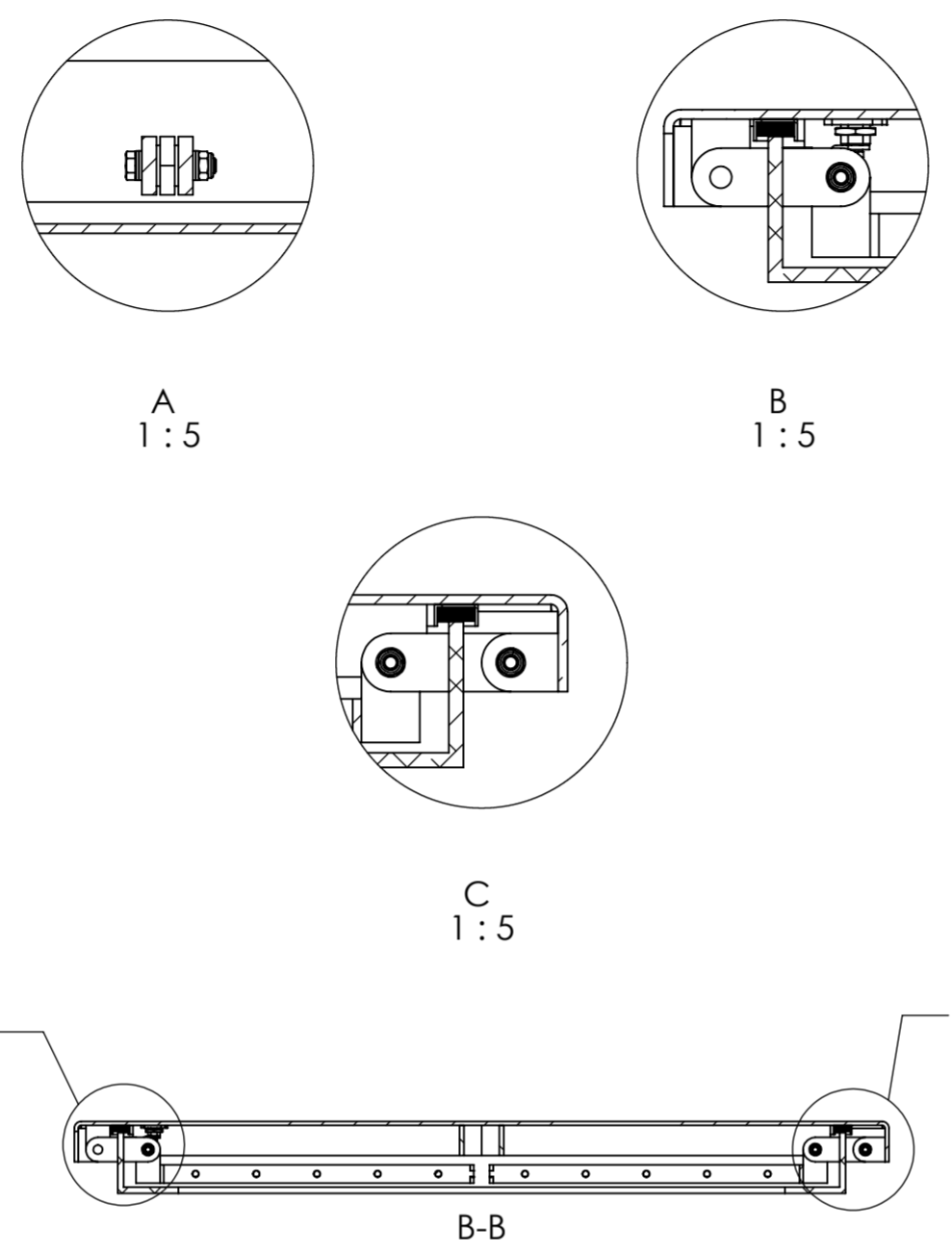
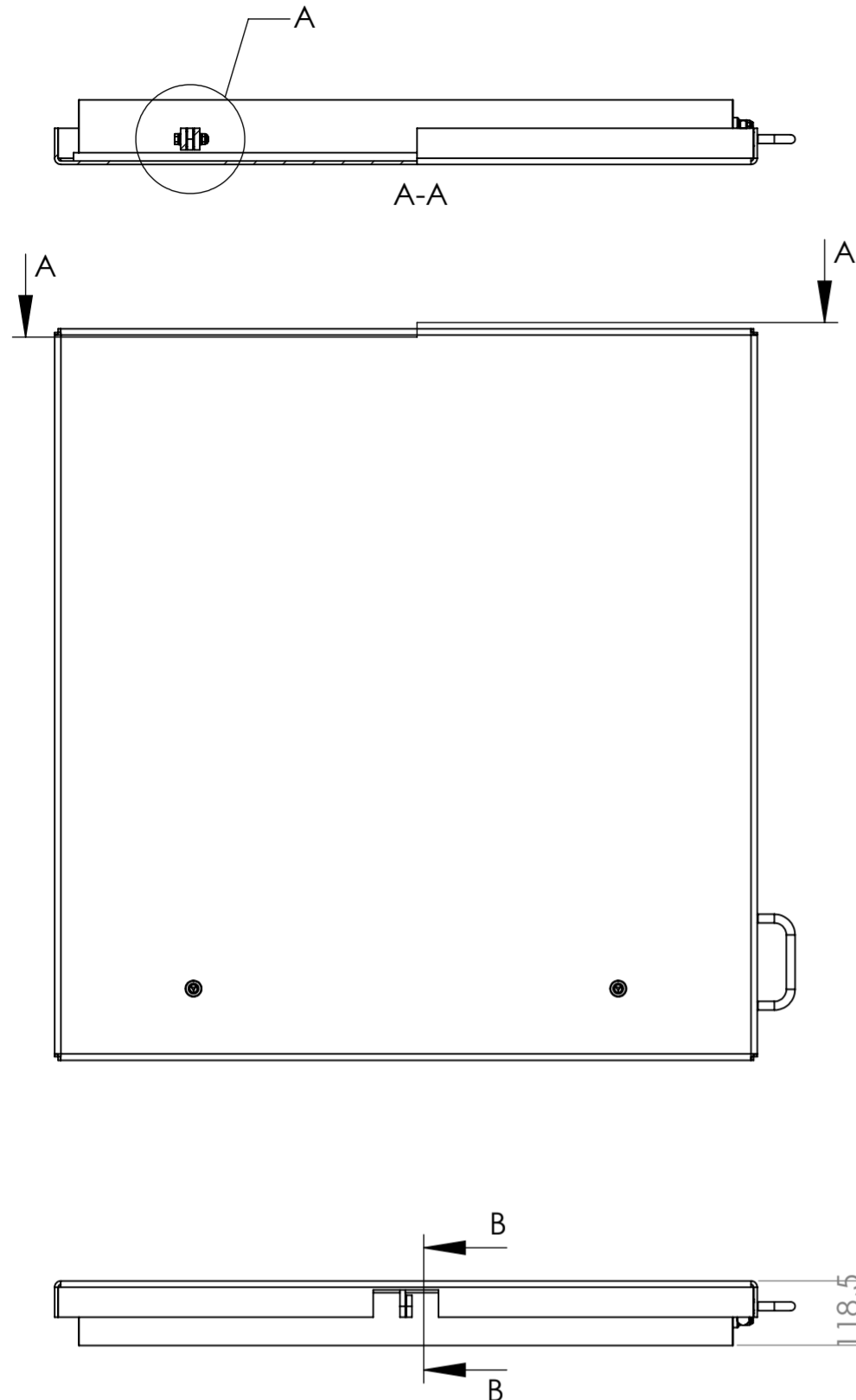


8 7 6 5 4 3 2 1

F
E
D
C
B
A

F
E
D
C
B
A



- 1) Slotlip (inw. $\varnothing 15$ mm)
- 2) Gezette lip tbv. knevelsluiting
- 3) Luikomranding (aluminium 100x100x10)
- 4) Verankeringsgaten (M10 met kunstofbus)
- 5) Veiligheidsrooster (RVS304 of RVS316)
- 6) Ondersteuningsstrip voorzien van nylon isolatiestrook
- 7) Gelagerd en geïsoleerd scharnier tbv. veiligheidsrooster
- 8) Gelagerd en geïsoleerd scharnier tbv. deksel
- 9) U-profiel (tbv. gasafdichting)
- 10) Deksel (aluminium tranenplaat 5/6,5)
- 11) Driekant knevelsluiting (incl. knevelsleutel)
- 12) Aluminium handgreep
- 13) Verstevingstrip (aluminium 50x5)
- 14) Afdichtingsrubber tbv. gasafdichting (25x10)
- 15) RVS316 gasdrukveer

		Material:	ALUMINIUM	Surface treatment:	
		Product name:	wemDeck OBL- Type AV		
Wemeco Poland Sp. z o.o. Główna 65 57-350 Kudowa Zdrój Polska	Tel: +48 74 866 70 00 Fax: +48 74 866 13 45 E-mail: info@wemeco.com Internet: www.wemeco.com	Scale: 1:12 Unit: mm	Format: A2	Drawing number: WDAV1SQAGB	Art.Code: -

8 7 6 5 4 3 2 1