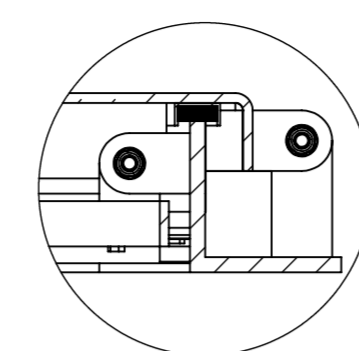
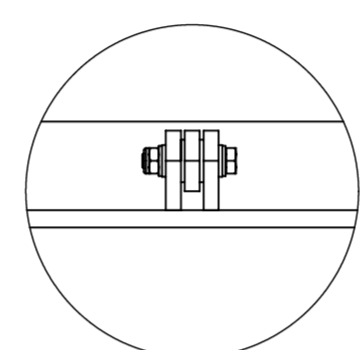


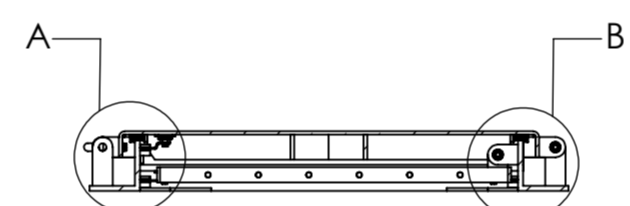
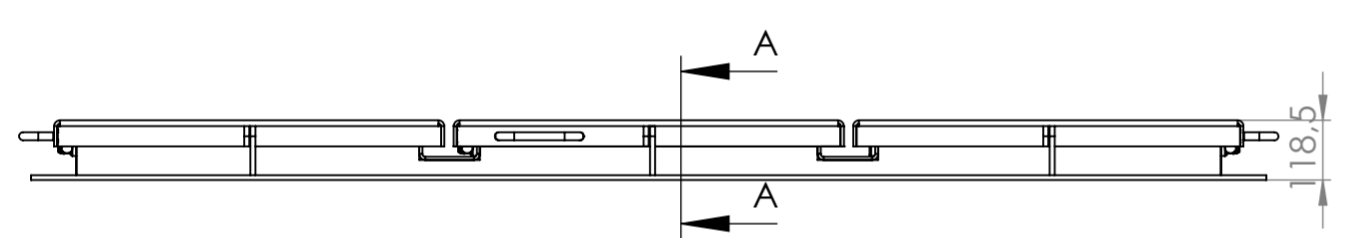
A
1:5



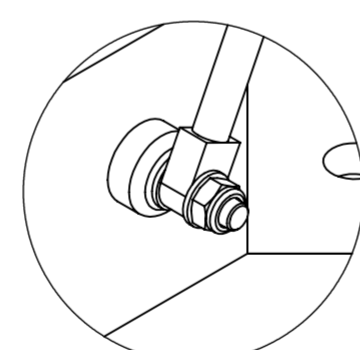
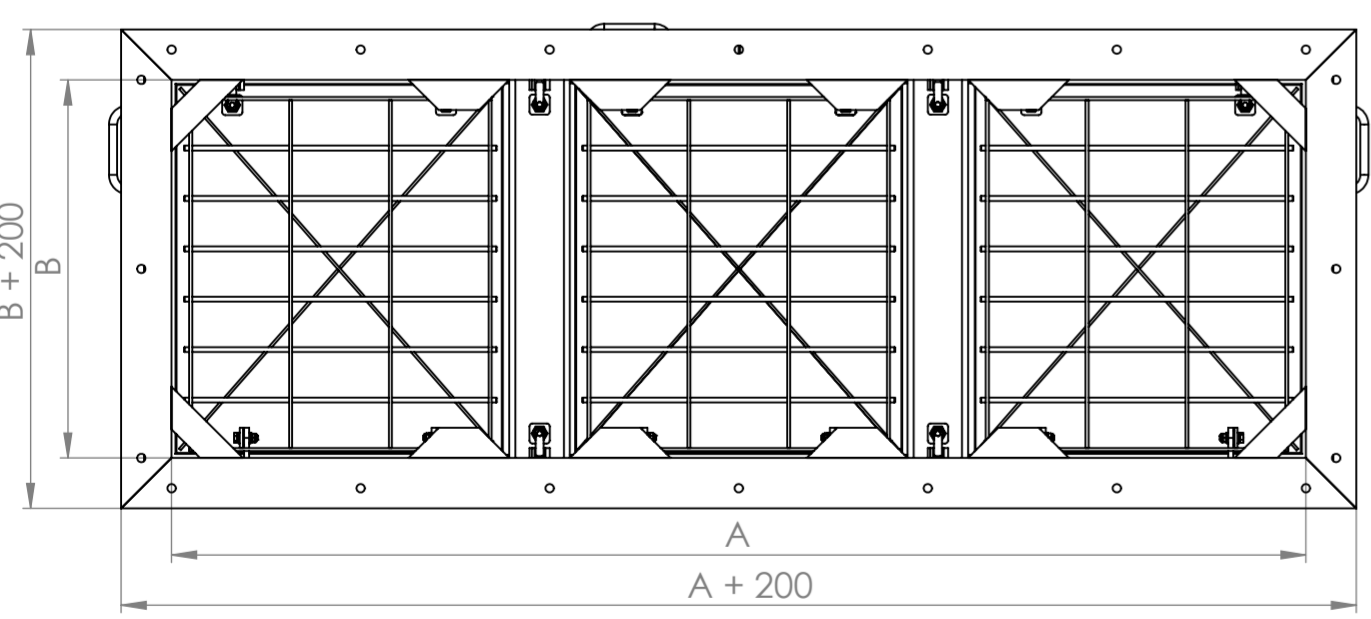
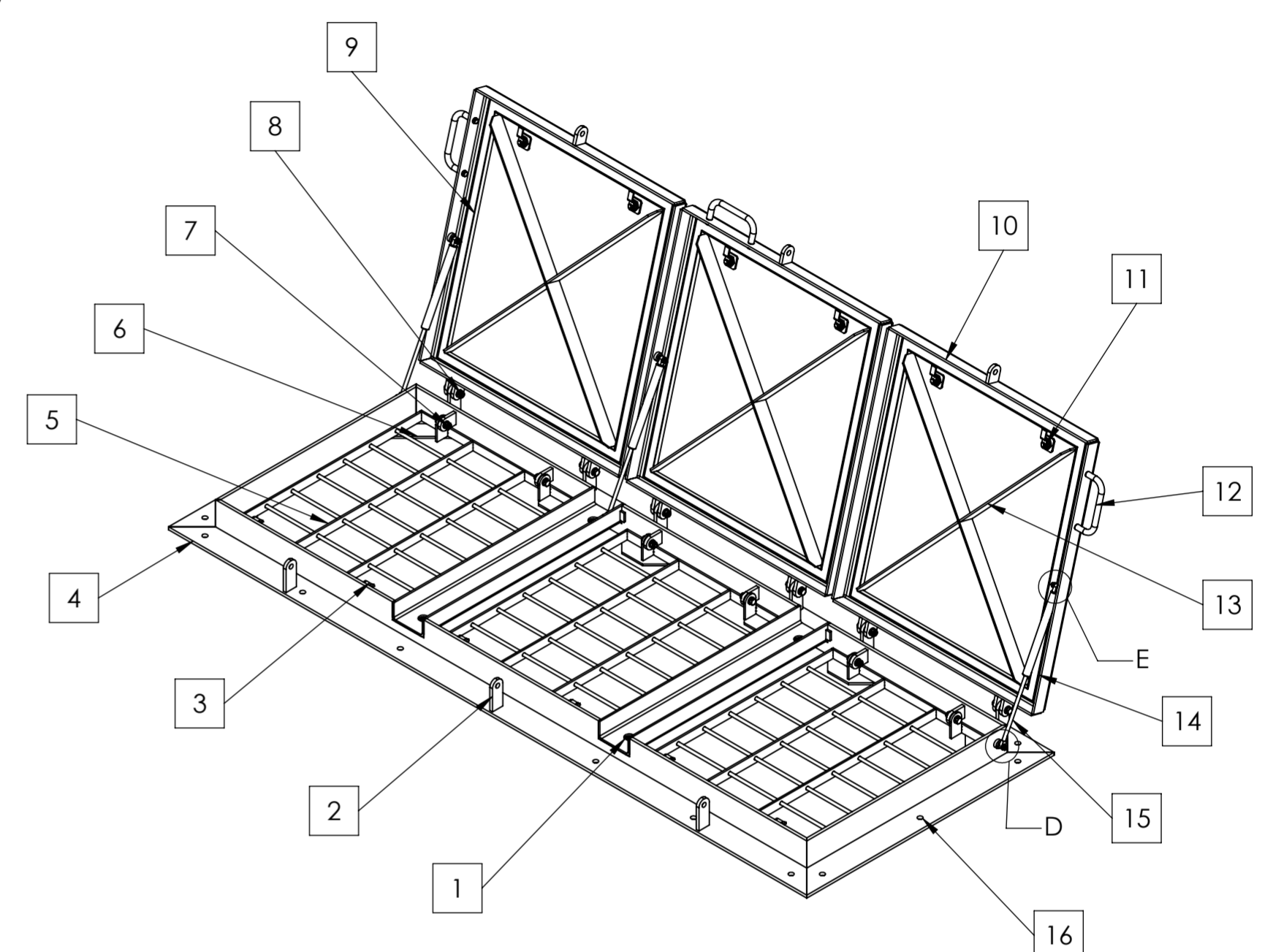
B
1:5



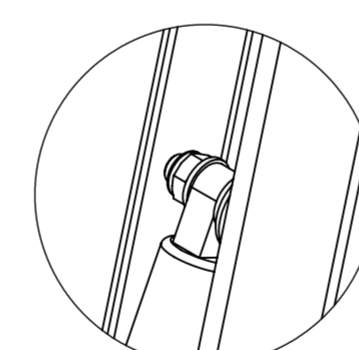
C
1:5



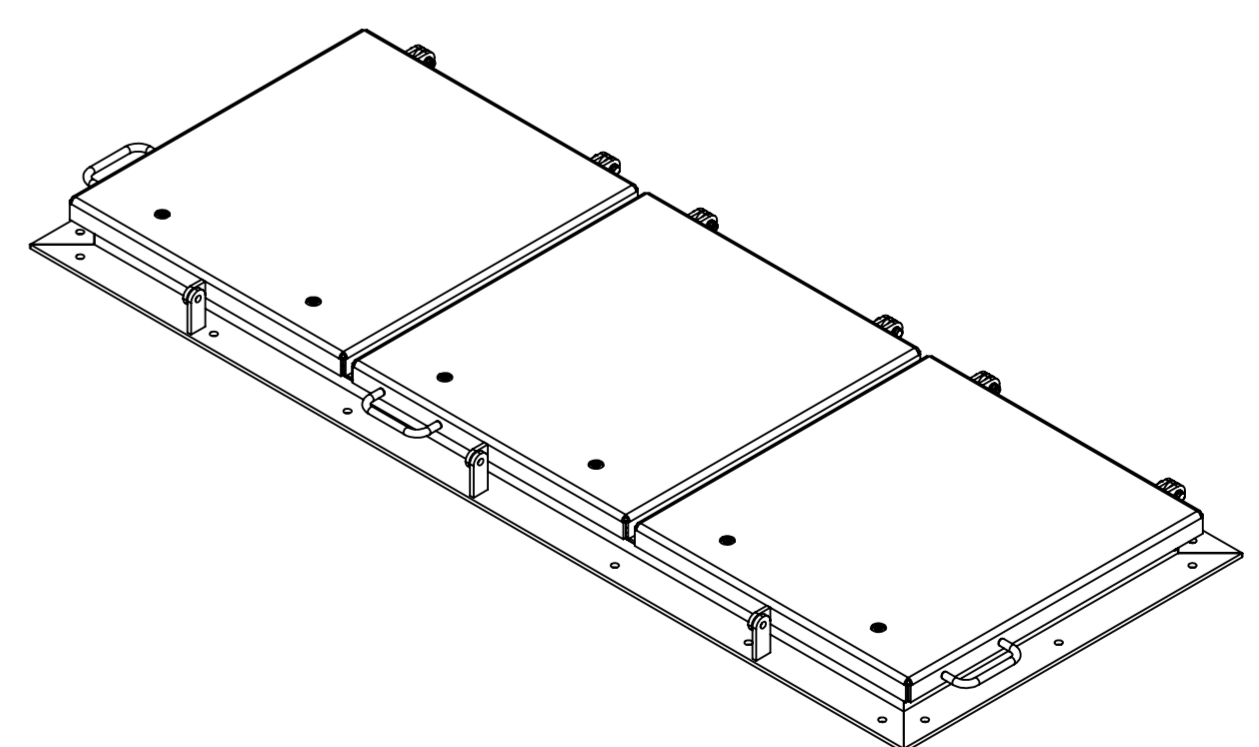
A-A



D
1:2



E
1:2



- | | |
|---|---|
| 1) Uitneembare tussenstijl voorzien van RVS driekantslot | 9) U-profiel (tbv. gasafdichting) |
| 2) Slotlip (inw. \varnothing 15 mm) | 10) Deksel (aluminium tranenplaat 5/6,5) |
| 3) Gezette lip tbv. knevelsluiting | 11) Driekant knevelsluiting (incl. knevelsleutel) |
| 4) Luikomranding (aluminium 100x100x10) | 12) Aluminium handgreep |
| 5) Veiligheidsrooster (RVS304 of RVS316) | 13) Versteving strip (aluminium 50x5) |
| 6) Ondersteuningsstrip voorzien van nylon isolatiestrook | 14) Afdichtingsrubber tbv. gasafdichting (25x10) |
| 7) Gelagerd en geïsoleerd scharnier tbv. veiligheidsrooster | 15) RVS316 gasdrukveer |
| 8) Gelagerd en geïsoleerd scharnier tbv. deksel | 16) Verankeringsgaten (M10 met kunststofbus) |

		Material:	ALUMINIUM	Surface treatment:	-
		Product name:	wemDeck OBL- Type AO		
Wemeco Poland Sp. z o.o. Główna 65 57-350 Kudowa Zdrój Polska		Tel: +48 74 866 70 00 Fax: +48 74 866 13 45 E-mail: info.pl@wemeco.com Internet: www.wemeco.com		Scale:	1:15
		Unit:	mm	Format:	A2
		Drawing number:	WDAO3RLAGA		Art.Code
				-	