

8

7

6

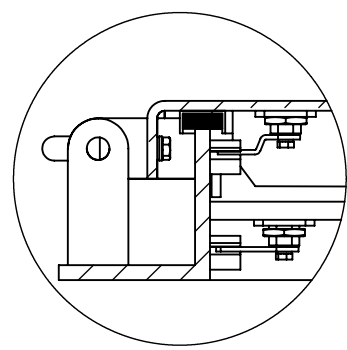
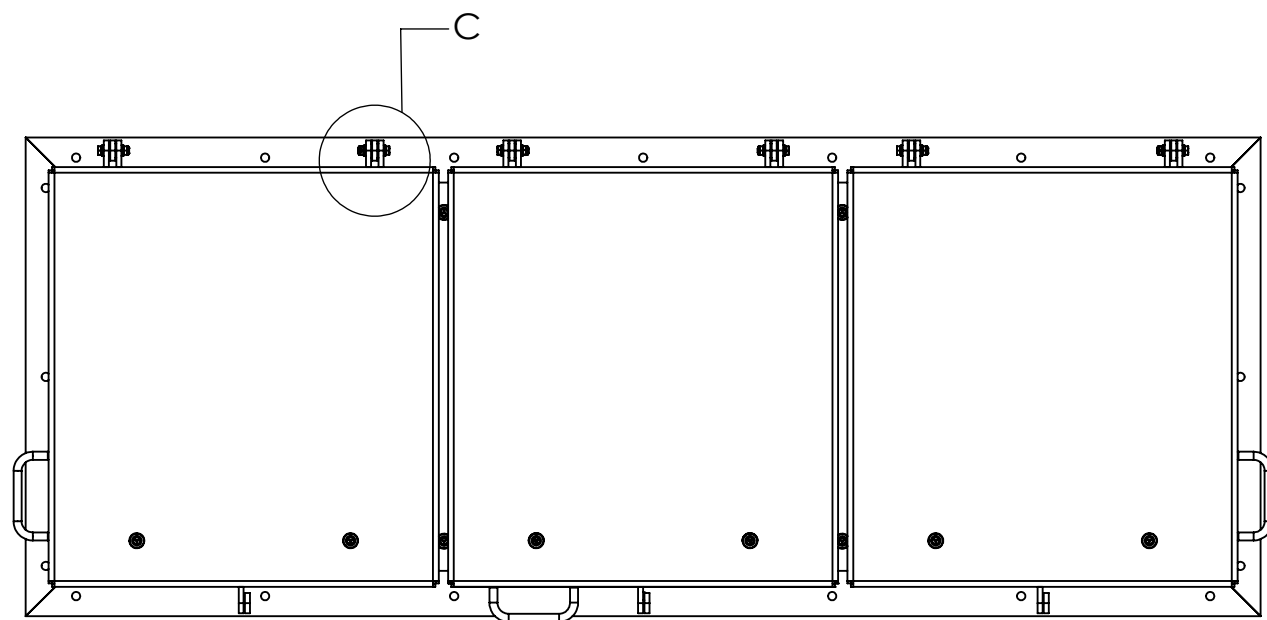
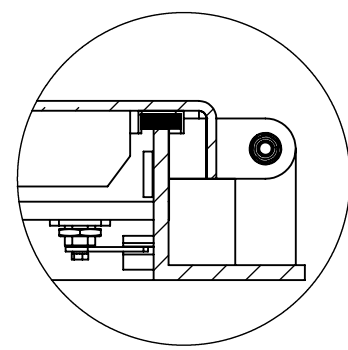
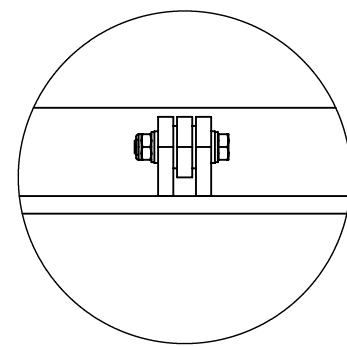
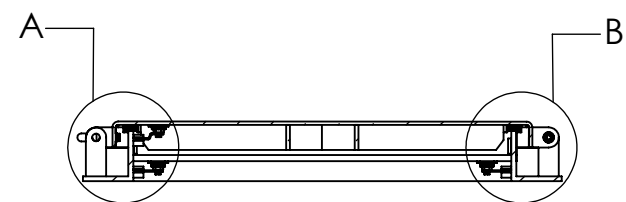
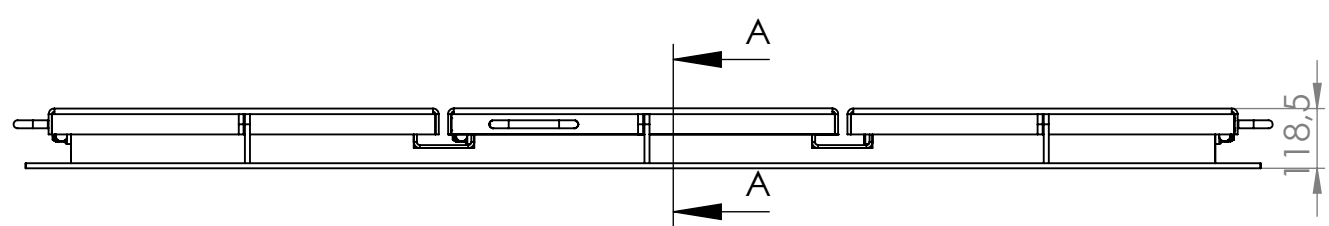
5

4

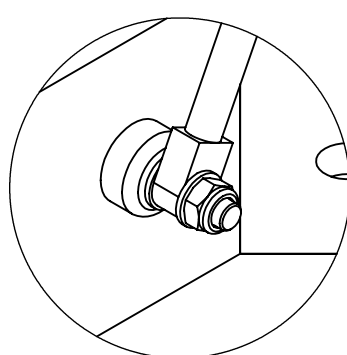
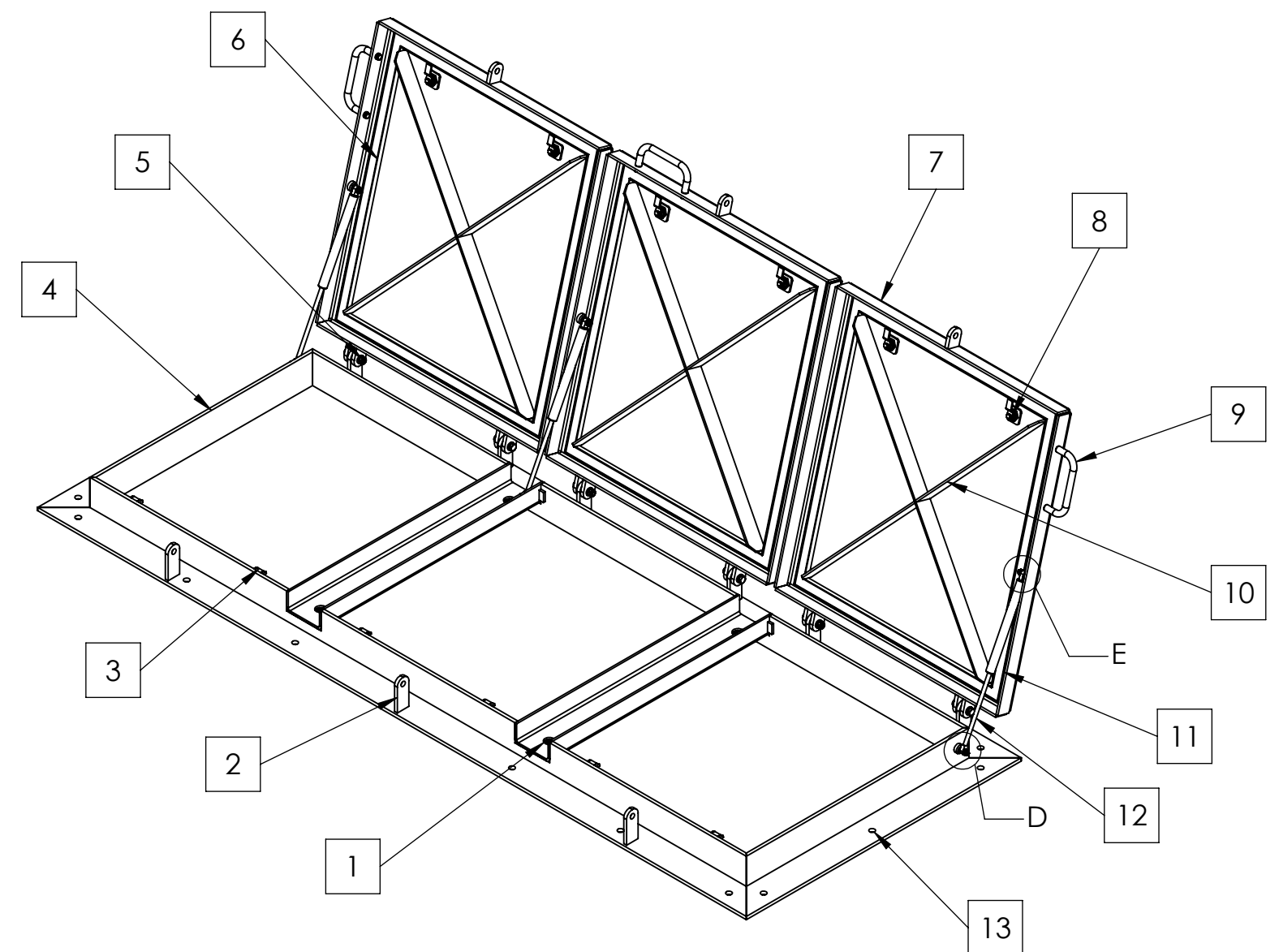
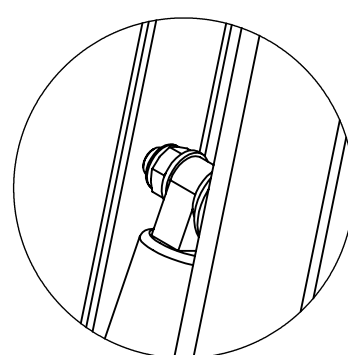
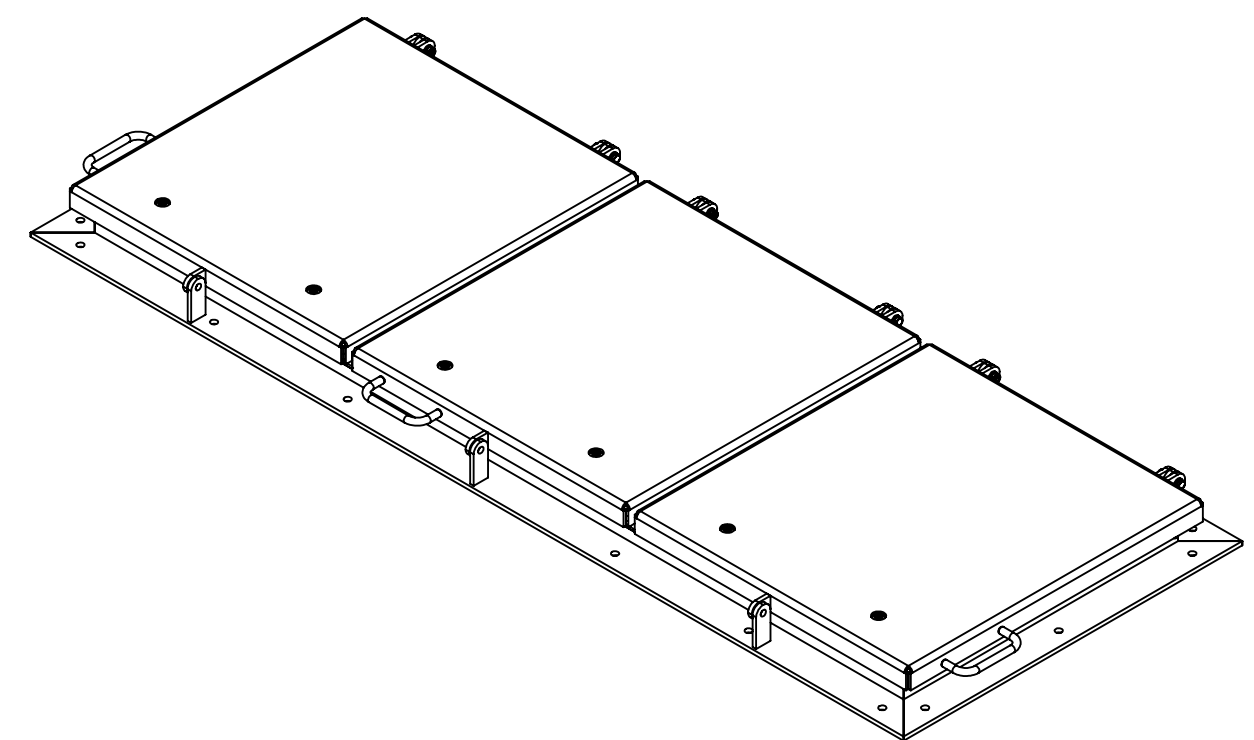
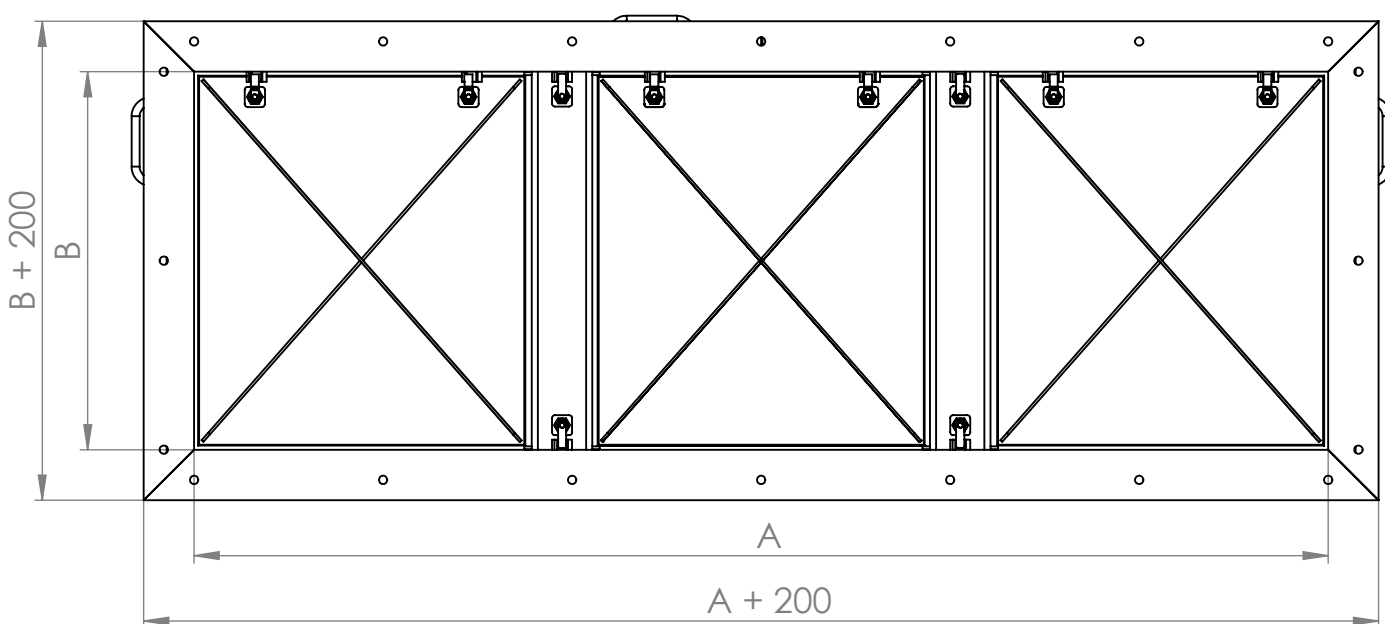
3

2

1

A
1:5B
1:5C
1:5

A-A

D
1:2E
1:2

- 1) Uitneembare tussenstijl voorzien van RVS driekantslot
- 2) Slotlip (inw. \varnothing 15 mm)
- 3) Gezette lip tbv. knevelsluiting
- 4) Luikomranding (aluminium 100x100x10)
- 5) Gelagerd en geïsoleerd scharnier tbv. deksel
- 6) U-profiel (tbv. gasafdichting)
- 7) Deksel (aluminium tranenplaat 5/6,5)

- 8) Driekant knevelsluiting (incl. knevelsleutel)
- 9) Aluminium handgreep
- 10) Versteving strip (aluminium 50x5)
- 11) Afdichtingsrubber tbv. gasafdichting (25x10)
- 12) RVS316 gasdrukveer
- 13) Verankeringsgaten (M10 met kunstofbus)

	Material:	ALUMINIUM	Surface treatment:	-		
	Product name:	wemDeck OBL- Type AO				
Wemeco Poland Sp. z o.o. Główna 65 57-350 Kudowa Zdrój Polska	Tel: +48 74 866 70 00 Fax: +48 74 866 13 45 E-mail: info.pl@wemeco.com Internet: www.wemeco.com	Scale:	Unit:	Format:	Drawing number:	Art.Code
		1:15	mm	A2	WDAO3RLA	-

8

7

6

5

4

3

2

1